

# KÄRCHER

**VC 5**  
**VC 5 Parquet**  
**VC 5 Premium**  
**VC 5 Premium Parquet**



Deutsch	5
English	8
Français	11
Italiano	14
Nederlands	17
Español	20
Português	23
Dansk	26
Norsk	29
Svenska	32
Suomi	35
Ελληνικά	38
Türkçe	41
Русский	44
Magyar	47
Čeština	50
Slovenščina	53
Polski	56
Românește	59
Slovenčina	62
Hrvatski	65
Srpski	68
Български	71
Eesti	74
Latviešu	77
Lietuviškai	80
Українська	83
Қазақша	86
العربية	91



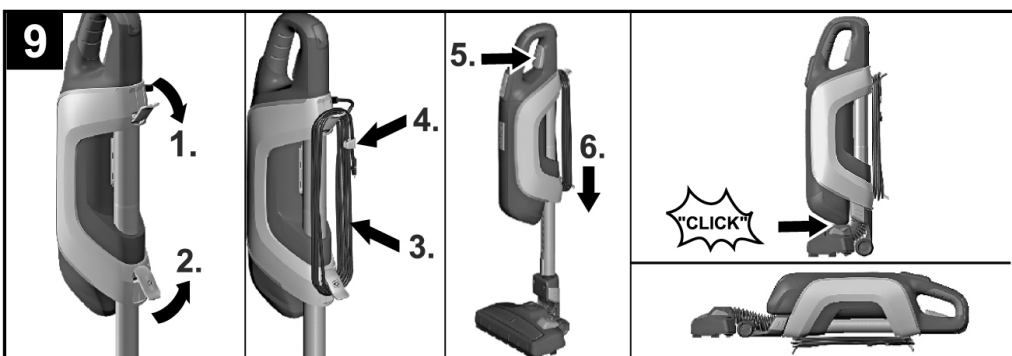
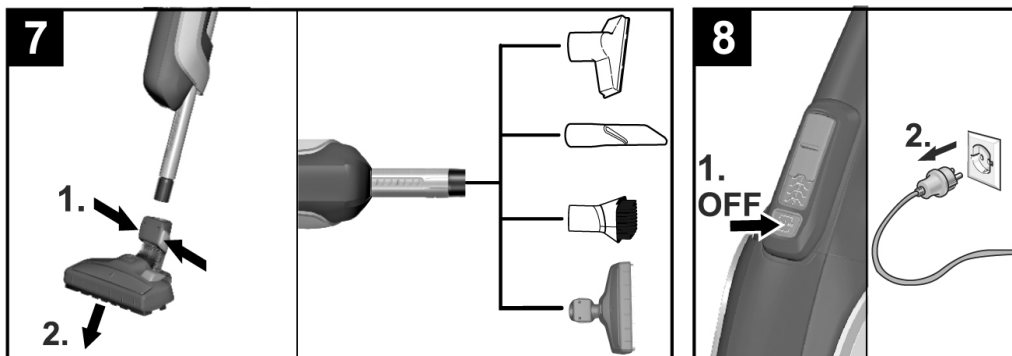
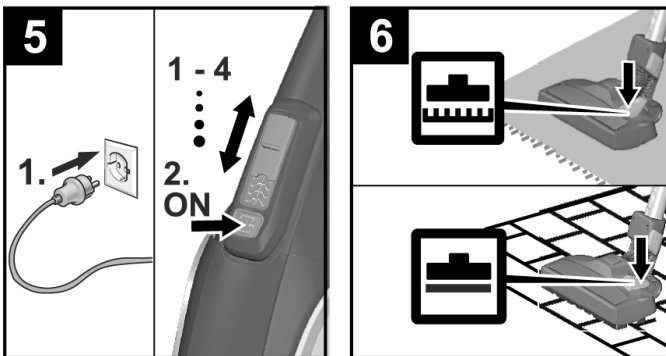
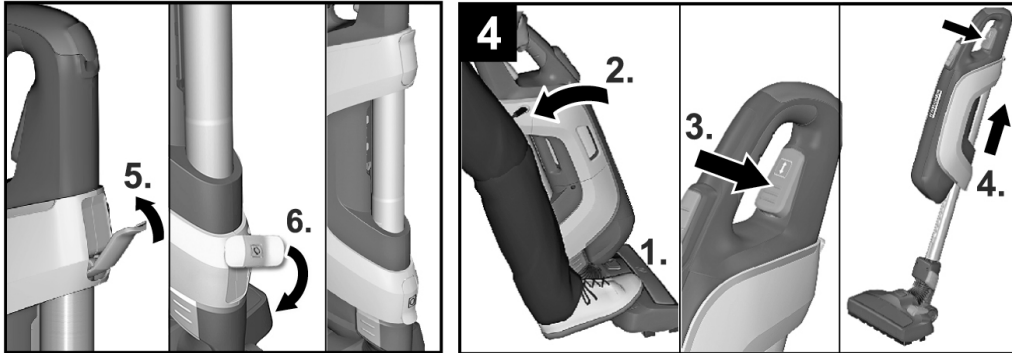
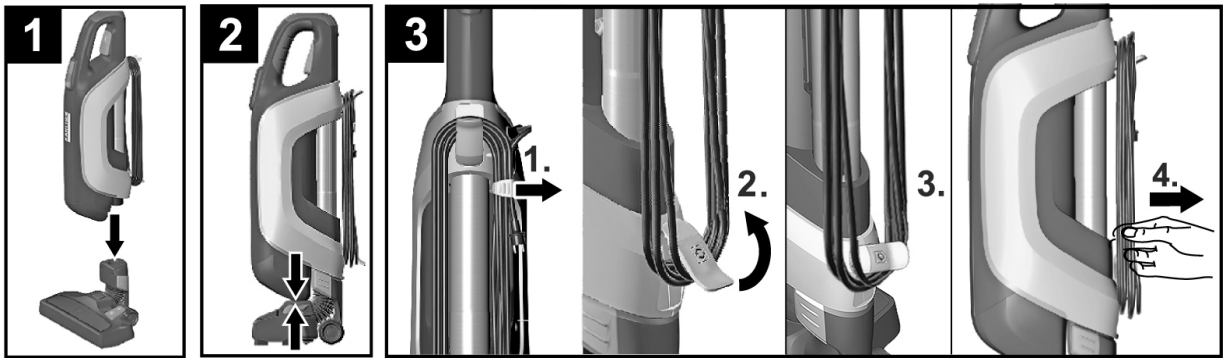
**Register  
your product**  
[www.kaercher.com/welcome](http://www.kaercher.com/welcome)

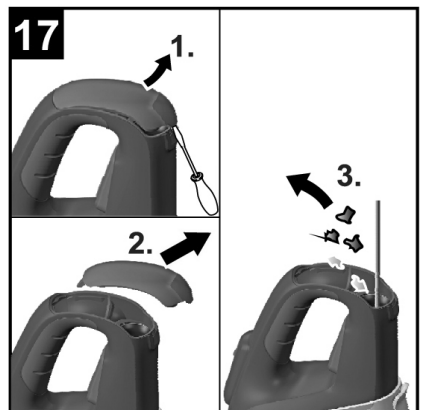
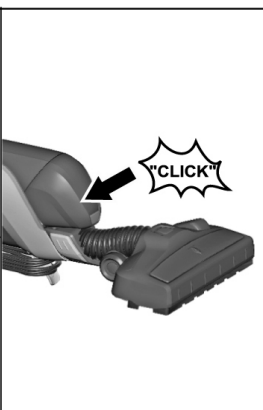
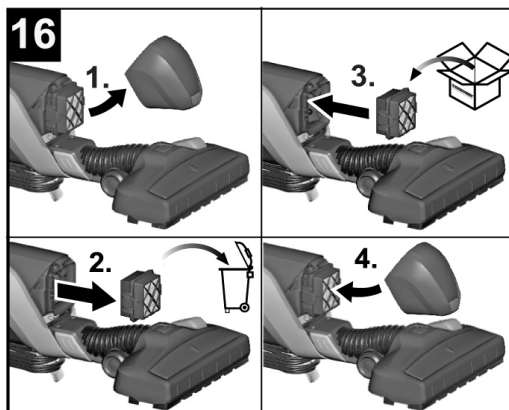
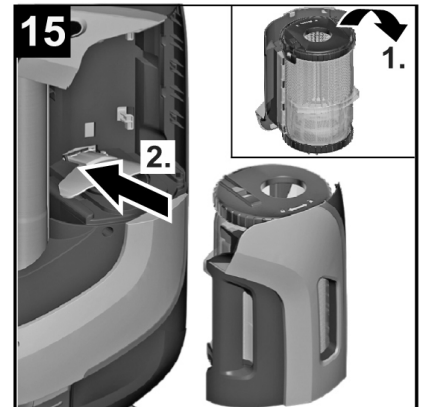
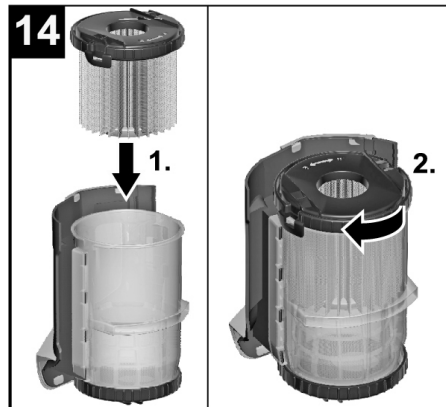
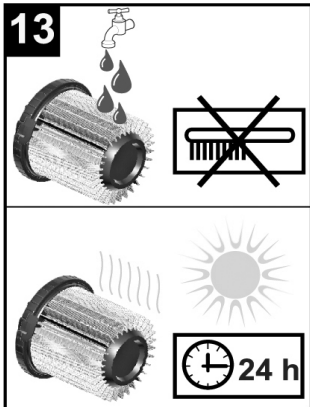
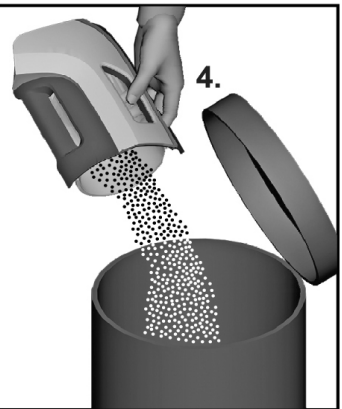
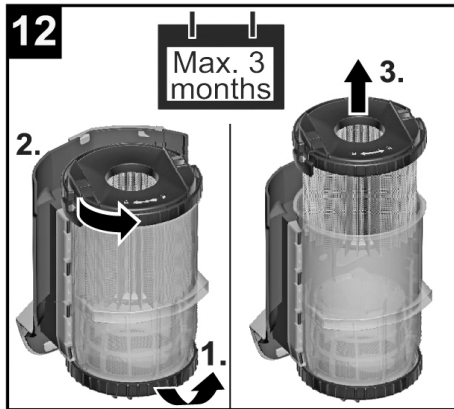
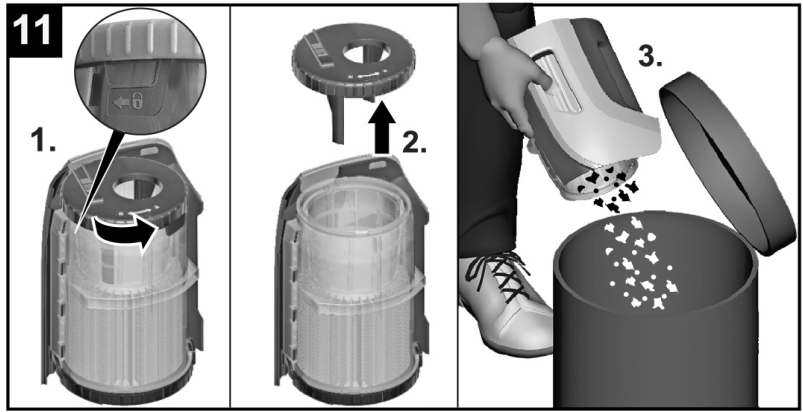
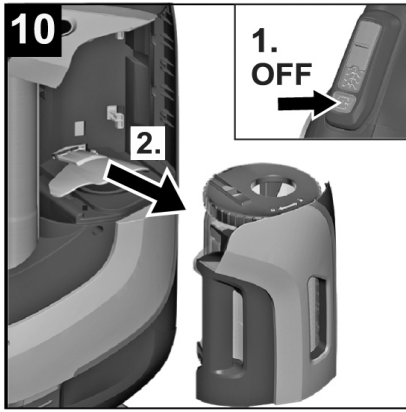


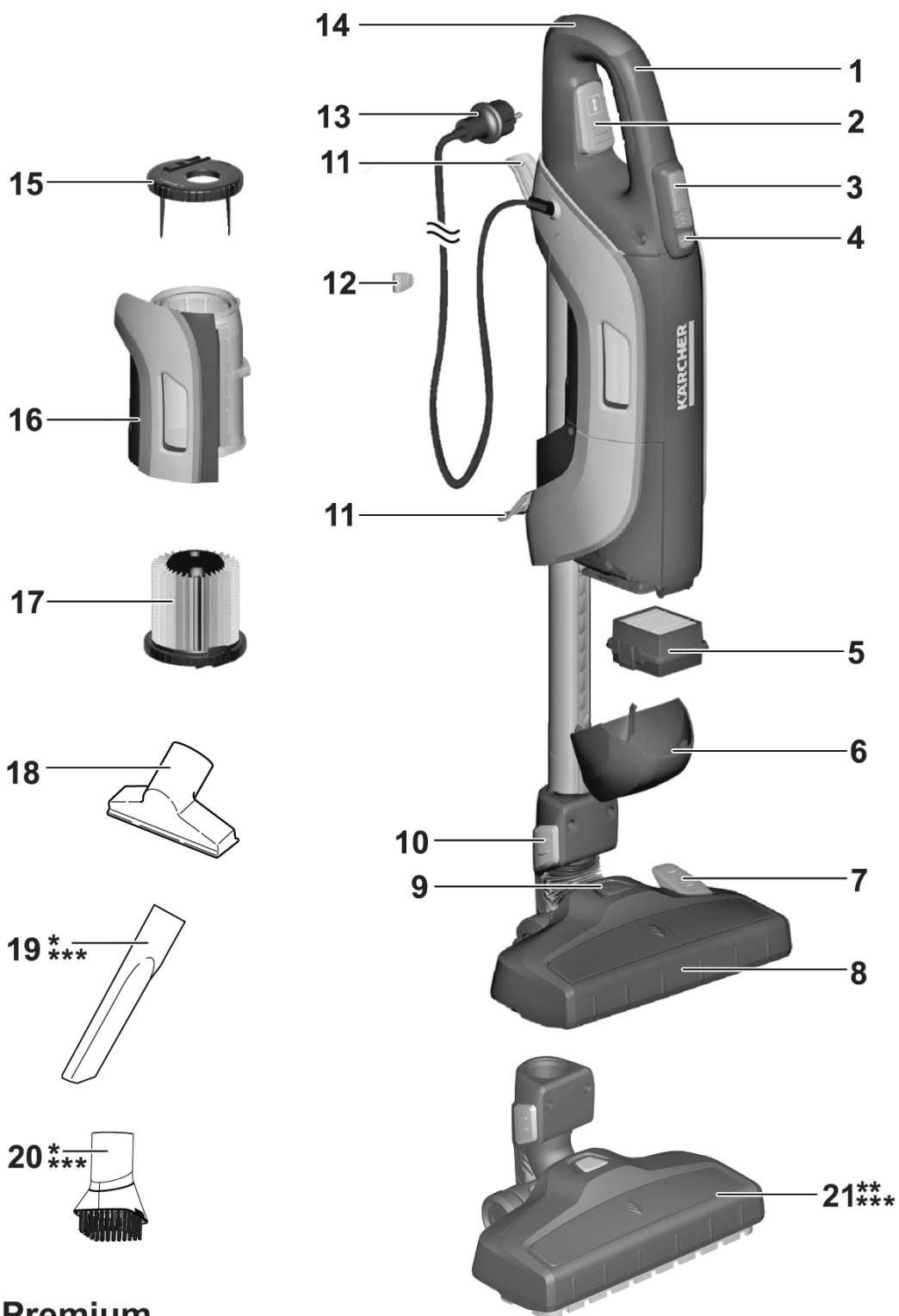
**EAC**



59680880 (05/21)







- \* VC 5 Premium
- \*\* VC 5 Parquet
- \*\*\* VC 5 Premium Parquet

## Általános megjegyzések



Készüléke első használata előtt olvassa el az eredeti üzemeltetési útmutatót és a mellékelt biztonsági utasításokat. Ezek alapján járjon el. Tartsa meg a mindkét füzetet későbbi használatra, vagy az esetleges új tulajdonos számára!

### Rendeltetésszerű használat

Ez az univerzális porszívó háztartási használatra és nem ipari célra készült.

A gyártó nem vállal felelősséget esetleges károkért, amelyek a nem rendeltetésszerű használatból vagy hibás kezeléssel származnak.

Az univerzális porszívót csak ezekkel használja:

- Eredeti szűrők.
- Eredeti alkatrészekkel, tartozékokkal és külön tartozékokkal.

Az univerzális porszívó **nem** alkalmas:

- Emberek és állatok lepszívására.
- A következők felszívására:  
Kis élőlények (pl. legyek, pókok, stb.).  
Egészségre ártalmas, éles szélű, forró vagy izzó anyagok.  
Nedves vagy folyékony anyagok.  
Gyúlékony vagy robbanékony anyagok vagy gázok.

#### VC 5 Parquet

#### VC 5 Premium Parquet

A szállítási terjedelem részét képező parkettatisztító fej nem alkalmas szőnyegen történő használatra.

### Környezetvédelem



A csomagolóanyagok újrahasznosíthatók. Ne dobja a csomagolóanyagokat a háztartási szemétkosárba, hanem gondoskodjék azok újrahasznosításáról.



A régi készülékek értékes újrahasznosítható anyagokat tartalmaznak, amelyeket tanácsos újra felhasználni. Ezért a régi készülékeket az arra alkalmas gyűjtőrendszerek igénybevételével ártalmatlanítsa!

Az elektromos és az elektronikus készülékek gyakran tartalmaznak olyan alkotóelemeket, amelyek helytelen kezelés vagy helytelen ártalmatlanítás esetén potenciális veszélyt jelenthetnek az emberi egészségre és a környezetre. A készülék szabályszerű üzemeltetéséhez azonban szükség van ezekre az alkotóelemekre. Az ilyen szimbólummal megjelölt készülékeket nem szabad a háztartási hulladékkal együtt ártalmatlanítani.

#### Szűrők ártalmatlanítása

A szűrők környezetkímélő anyagból készültek. Amennyiben nem tartalmaznak olyan felszívott anyagokat, amelyeket tilos a házi szemétkosárba elhelyezni, akkor a háztartási hulladékba kidobható.

#### Megjegyzések a tartalmazott anyagokkal kapcsolatban (REACH)

Aktuális információkat a tartalmazott anyagokkal kapcsolatosan a következő címen talál:

[www.kaercher.com/REACH](http://www.kaercher.com/REACH)

## Garancia

Minden országban az illetékes forgalmazónk által kiadott garancia feltételek érvényesek. Az esetleges üzemzavarokat az Ön készülékén a garancia lejártáig költségmentesen elhárítjuk, amennyiben anyag- vagy gyártási hiba az oka. Garanciális esetben kérjük, forduljon a vásárlást igazoló bizonylattal kereskedőjéhez vagy a legközelebbi hivatalos szakszervizhez.

## Szerviz

Kérdések vagy üzemzavar esetén Kärcher-telephelyünk szívesen segít Önnek. A címet lásd a hátoldalon.

## Tartozékok és pótalkatrészek

Kizárólag eredeti tartozékokat és eredeti pótalkatrészeket alkalmazzon, mivel ezek szavatolják a készülék biztonságos és zavarmentes üzemét.

A tartozékokkal és pótalkatrészekkel kapcsolatos információkat a [www.kaercher.com](http://www.kaercher.com) oldalon olvashatja.

## Szállítási tétel

A készülék szállítási terjedelme fel van tüntetve a csomagoláson. Kicsomagolásakor ellenőrizze a csomagolás tartalmát, hogy megvan-e minden alkatrész.

Hiányzó tartozék vagy szállítási sérülés esetén kérem, értesítse a kereskedőt.

## Használat

### Készülék leírása

Ábrákat lásd a 4. oldalon

- 1 Markolat
- 2 Teleszkópos szívócső beállítása
- 3 Szíváserősség szabályozó
- 4 Be-/Ki kapcsoló
- 5 Használtlevegő szűrő
- 6 Használtlevegő-szűrő burkolata
- 7 Átkapcsológomb
- 8 Átkapcsolható padlótisztító fej
- 9 Parkolóállás
- 10 A padlófej kioldása
- 11 Kábel tartó
- 12 Kábelkapocs
- 13 Hálózati kábel csatlakozóval
- 14 A teleszkópszívócső tisztítónyílása
- 15 A főszűrő záróeleme
- 16 Szűrőkazetta
- 17 Tartós szűrő záróelemmel
- 18 Szőnyegtisztító fej
- 19 Réstisztító fej
- 20 Bútorkefe
- 21 Parkettafej

## Üzembe helyezés

Ábra **1** Eddig: **5**

### Kábeltartó

Ábra **3**

- Mindkét kábeltartó kihajtható.
- A kábel gyors kivétele érdekében az alsó kábeltartó felfelé elforgatható.

### A teleszkópszívócső beállítása

Ábra **4**

- Ha a készülék parkoló állásban van leállítva, akkor először fel kell oldani a parkoló állást.
- Ehhez szorítsa le lábbal a padlófejet, és enyhén döntse meg hátrafelé a készüléket.
- Tartsa nyomva a gombot, és állítsa a kívánt hosszra a szívócsövet.

### A szívóteljesítmény beállítása

Ábra **5**

#### Megjegyzés

A szívóerő szabályozó tolása révén a kívánt szívóerő egyedi módon beállítható.

- **1. és 2. fokozat: Alacsony teljesítménytartomány**  
Érzékeny anyagok és könnyű elemek, pl. kárpitozott bútorok, szőnyegek, párnák, függönyök stb. szívásához.
- **3. fokozat: Közepes teljesítménytartomány**  
Enyhe szennyeződések napi tisztításához és vékony padlószőnyegek tisztításához.
- **4. fokozat: Magas teljesítménytartomány**  
Robusztus padlóburkolatok, kemény padló, vastag padlószőnyegek és erős szennyezettség esetén.

**Fontos megjegyzés!** A készülék túlmelegedés veszélye esetén automatikusan lekapcsol. Kapcsolja ki a készüléket, és húzza ki a hálózati csatlakozót. Győződjön meg róla, hogy a fűvóka vagy a szívócső nincs eltömődve, ill. hogy a szűrőt nem kell kicserélni. Az üzemzavar elhárítása után a készüléket legalább 1 óráig hagyja lehűlni, ezután a készülék ismét üzemkész.

### Átkapcsolható padlótisztító fej beállítása

Ábra **6**

- Keményburkolatok → Szőnyeg / Padlószőnyeg



## Parkettafej

Ábra **7**

- Érzékeny sima padlózat porszívózására (Parketta, márvány, terrakotta, stb.).

### Tartozékok használata

Ábra **7**

- **Kárpit-fej:** kárpitozott bútorok, matracok, függönyök stb. porszívózására
- **Réstisztító fej:** sarkokhoz, fugákhoz és fűtőtestekhez
- **Bútorkefe:** bútorok és érzékeny tárgyak, pl. könyvek stb. kíméletes tisztítására

## Használat befejezése

Ábra **8**

### Szállítás, tárolás

Ábra **9**

- Tekerje fel a kábelt.
- A készüléket (a teleszkópos cső nincs kihúzva) parkoló állásban pattintsa rá a padlófejre.
- A készülék fekvő helyzetben is tárolható, például polcon vagy szekrényben.

#### Megjegyzés

A készüléket száraz helyiségben kell tárolni.

## Ápolás és karbantartás

### A főszűrő üritése

**Javaslat:** Minden használat után üritse ki a főszűrőt.

A további eljáráshoz lásd:

Ábra **10** Eddig: **11**

#### Megjegyzés

- Kinyitáskor a szűrő automatikusan megtisztításra és a szennyeződés eltávolításra kerül.

### A hosszú távú szűrő üritése

**Ajánlás:** A hosszú távú szűrőt legkésőbb 3 havonta szerelje le, üritse ki és szükség esetén tisztítsa meg.

#### FIGYELEM

*A beszívható mennyiség a felszívott anyagtól függően változhat.*

*Finom por esetén az ürités korábban is szükségessé válhat.*

A jó szűrés biztosítása érdekében a hosszú távú szűrőt 2 évente cserélje ki újra.

A további eljáráshoz lásd:

Ábra **12** Eddig: **15**

#### Megjegyzések

- Kinyitáskor a szűrő automatikusan megtisztításra és a szennyeződés eltávolításra kerül.
  - A hosszú távú szűrőt a szűrőkazettán látható jelölésnek megfelelően helyezze vissza és teljesen tekerje be, amíg a piros biztonsági pecék már nem látható.
- FIGYELEM**
- *Amíg a piros biztonsági pecék látható, a szűrőkazettát nem lehet behelyezni a készülékbe. Ezért a szűrő záróelemét ütközésig be kell csavarni.*
  - *Csak száraz hosszú távú szűrőt helyezzen a készülékbe.*

### A használtlevegő-szűrő cseréje

**Javaslat:** A jó szűrés biztosítása érdekében a használtlevegő-szűrőt évente 1-szer cserélje ki.

Ábra **16**

- A használtlevegő-szűrő burkolatát a készülék pereme mentén húzza le ferdén felfelé.
- Mindkét oldalon nyomja össze és vegye le a használtlevegő-szűrőt.
- Helyezze fel és kattintsa be a helyére az új használtlevegő-szűrőt.
- A használtlevegő-szűrő burkolatát helyezze fel a készülék peremére, tolja lefelé, és kattintsa be a helyére.

## Hibaelhárítás

A csökkenő szívóteljesítmény, illetve a túlmelegedés elleni automatikus készülék-kikapcsolás a következőkhöz vezethet:

→ A tartozék elzáródása: Óvatosan távolítsa el az elzáródást egy keskeny szerszámmal.

Ábra **17**

→ A teleszkópos szívócső elzáródása: Emelje le csavarhúzó segítségével a kézi fogantyú burkolatát, és óvatosan távolítsa el az elzáródást egy keskeny szerszámmal.

→ Ellenőrizze, hogy nem telt-e meg ill. nem sérült-e meg a szűrő.

Lásd az „Ápolás és karbantartás” fejezetet.

## Műszaki adatok

<b>Kärcher</b>	<b>VC 5</b> <b>VC 5 Parquet</b> <b>VC 5 Premium</b> <b>VC 5 Parquet Premium</b>	
666/2013 szerinti öko kialakítás:		
Hangnyomás szint $L_{WA}$	77	dB(A)
Névleges teljesítményfelvétel	500	W

**A műszaki adatok módosításának jogát fenntartjuk!**