



GranAroma

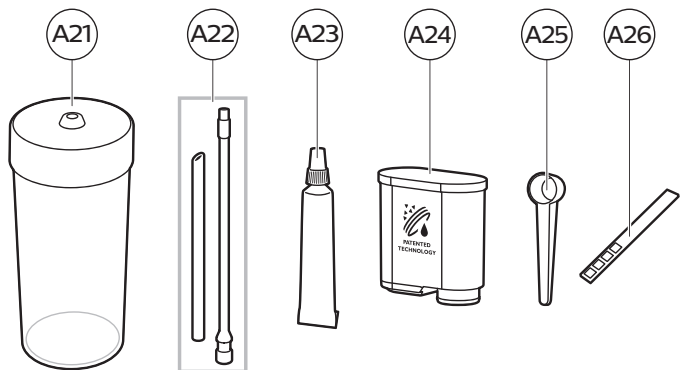
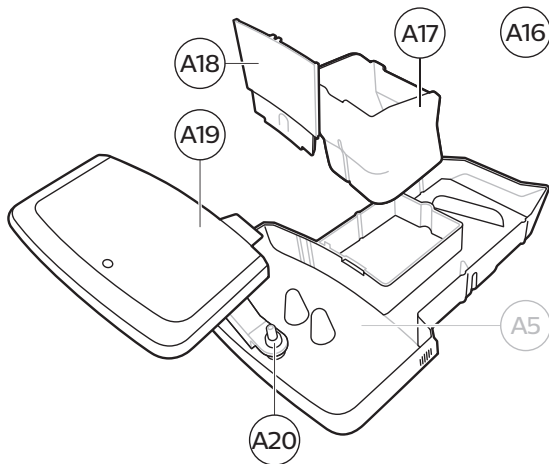
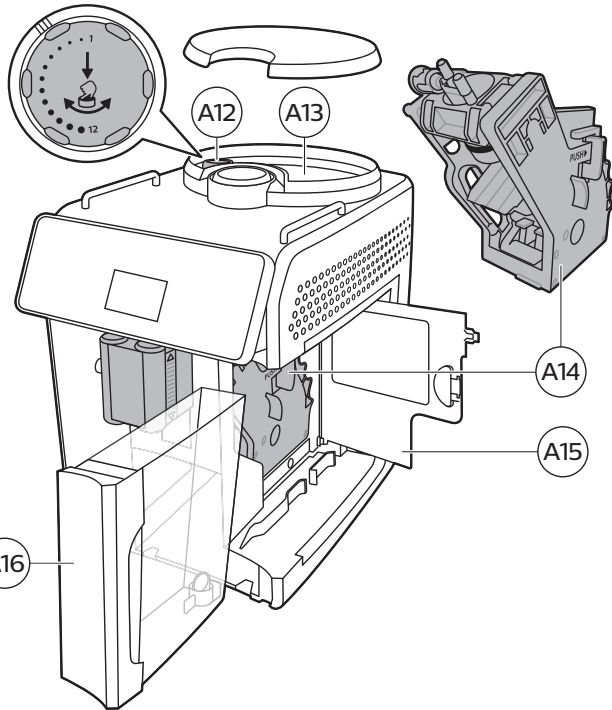
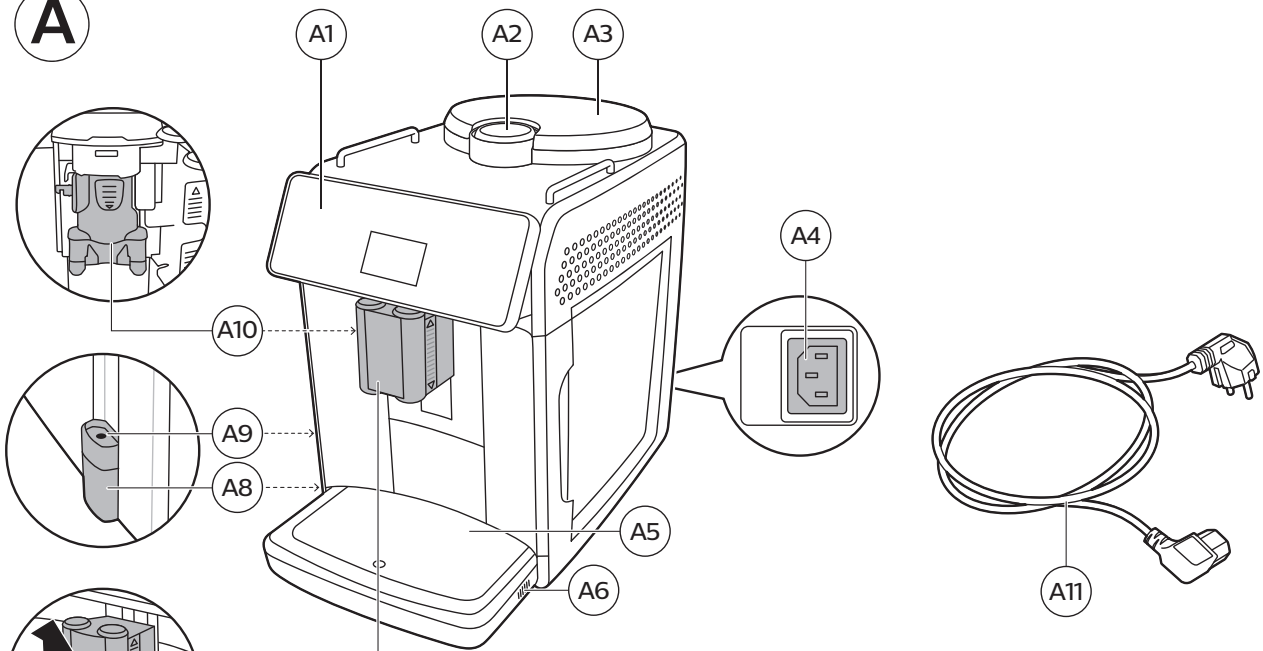
SM6585, SM6582
SM6580, SM6480



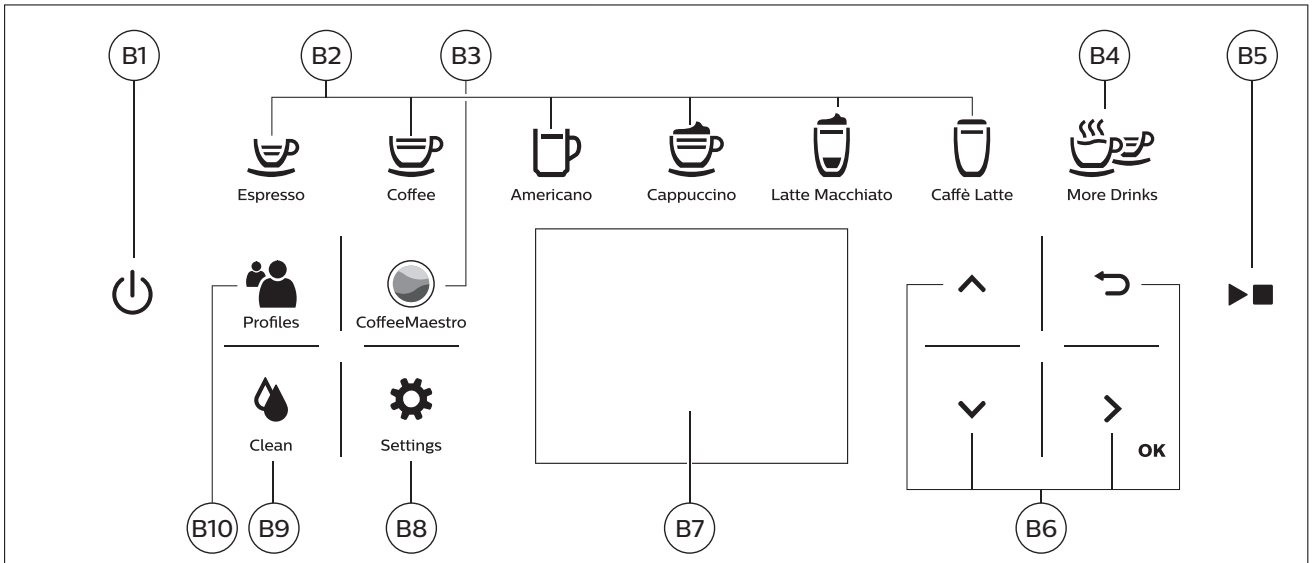
WWW.SAECO.COM/CARE

EN	USER MANUAL	NL	GEBRUIKSAANWIJZING	BG	РЪКОВОДСТВО ЗА
CS	UŽIVATELSKÁ PŘIRUČKA	NO	BRUKERHÅNDBOK		ПОТРЕБИТЕЛЯ
CNR	UPUTSTVO ZA KORISNIKE	PL	INSTRUKCJA OBSŁUGI	MK	КОРИСНИЧКО УПАТСТВО
DA	BRUGERVEJLEDNING	PT	MANUAL DO UTILIZADOR	RU	РУКОВОДСТВО
DE	BENUTZERHANDBUCH	RO	MANUAL DE UTILIZARE		ПОЛЬЗОВАТЕЛЯ
ET	KASUTUSJUHEND	SQ	MANUALI I PËRDORIMIT	UK	ПОСІБНИК КОРИСТУВАЧА
ES	MANUAL DEL USUARIO	SL	UPORABNIŠKI PRIROČNIK	KK	ПАЙДАЛАНУШЫ
FR	MODE D'EMPLOI	SK	NÁVOD NA POUŽITIE		НҮСҚАУЛЫҒЫ
HR	KORISNIČKI PRIRUČNIK	SR	УПУТСТВО ЗА		
IT	MANUALE UTENTE		КОРИШЋЕЊЕ		
LV	LIETOTĀJA ROKASGRĀMATA	FI	KAYTTÖOPAS		
LT	NAUDOTOJO VADOVAS	SV	ANVÄNDARHANDBOK		
HU	FELHASZNÁLÓI KÉZIKÖNYV	EL	ΕΓΧΕΙΡΙΔΙΟ ΧΡΗΣΗΣ		

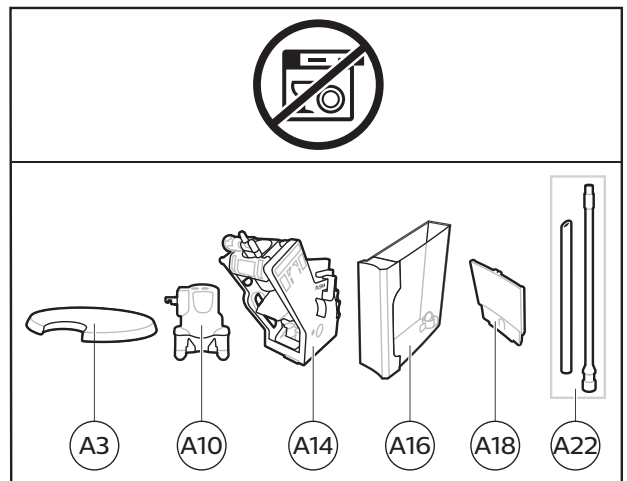
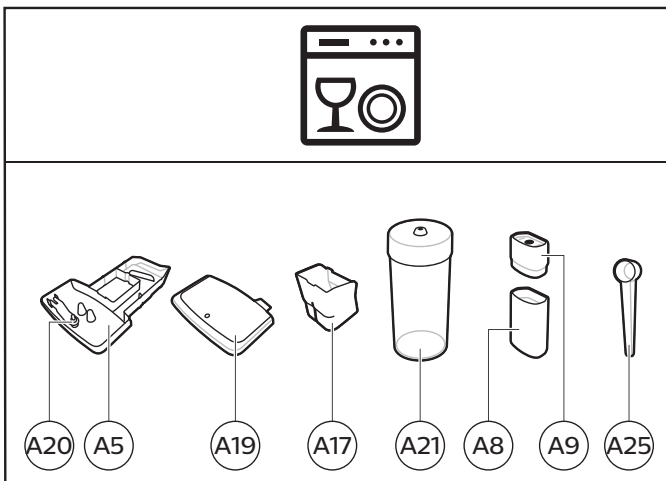
A



B



C



Tartalom

A készülék bemutatása („A” ábra)	233
Kezelőpanel	233
Bevezetés	234
Teendők az első használat előtt	234
Speciális funkciók	235
Italok főzése	235
Az italok testreszabása	237
A készülék beállítása	238
AquaClean vízszűrő	239
A főzőegység eltávolítása és behelyezése	240
Tisztítás és karbantartás	241
Vízkömentesítés	244
Hibakódok	244
Tartozékok rendelése	245
Hibaelhárítás	246
Műszaki jellemzők	250

A készülék bemutatása („A” ábra)

A1 Kezelőpanel	A11 Hálózati kábel csatlakozódugóval
A2 Örölt kávé tárolójának fedele	A12 Örlésbeállító gomb
A3 Szemeskávé-tartály fedele	A13 Szemeskávé-tartály
A4 Vezetékcsatlakozó	A14 Főzőegység
A5 Cseppfelfogó tálca	A15 Szervizajtó
A6 Cseppfelfogó tálca kioldófogantyúja	A16 Víztartály
A7 Állítható kávé- és tejadagoló cső	A17 Kávőrlemény-tartó
A8 HygieSteam tartály	A18 Kávészacstartó előlapja
A9 HygieSteam fedél a tejfelszívó tömlő tartójával	A19 Cseppfelfogó tálca fedele
A10 Belső tejhabosító	A20 „Cseppfelfogó tálca megtelt” kijelző

Tartozékok

A21 Tejtartó	A24 AquaClean szűrő
A22 Tejfelszívó tömlő	A25 Mérőkanál
A23 Zsírótubus	A26 Vízkeménységi tesztcsík

Kezelőpanel

Ennek az eszpresszógépnek kétféle változata van. Kezelőpaneljeik különböznek, de összes gombjuk és ikonjuk működése megegyezik. A „B” ábra segítségével tekintse át az összes gombot és ikont. Az alábbiakban találja a leírást.

A felfelé és lefelé nyilakkal görgetheti a kijelölést a kijelzőn, majd az OK ikonnal választhatja ki a kijelölt elemet.

- B1 Be- és kikapcsoló gomb
- B2 Italok egyérintéses ikonjai
- B3 CoffeeMaestro ikon
- B4 További italok menüje
- B5 Start/stop ►■ gomb

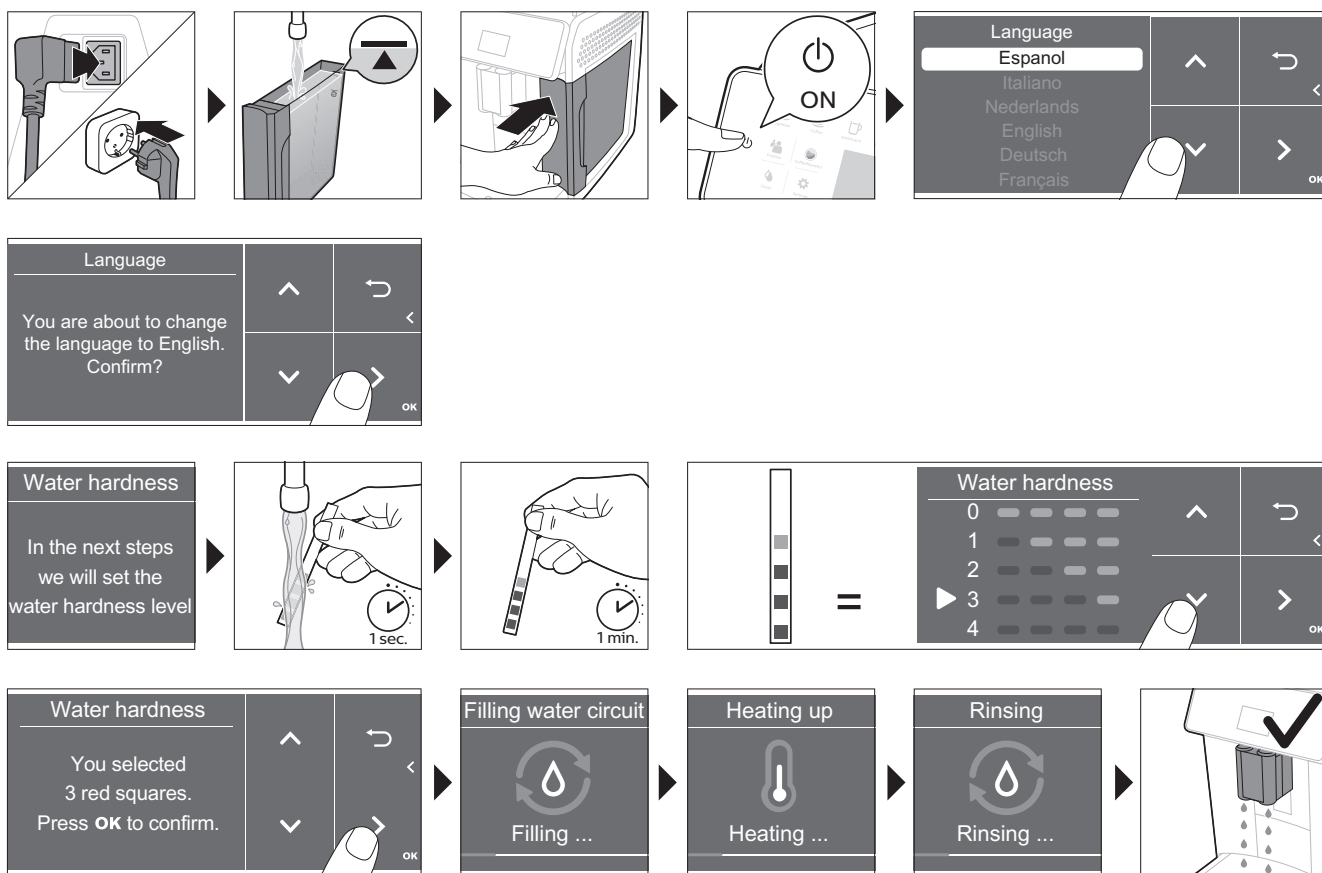
- B6 Navigációs ikonok (fel, le, vissza, OK)
- B7 Kijelző
- B8 Készülék beállításai
- B9 Tisztítás menü
- B10 Személyes profilok

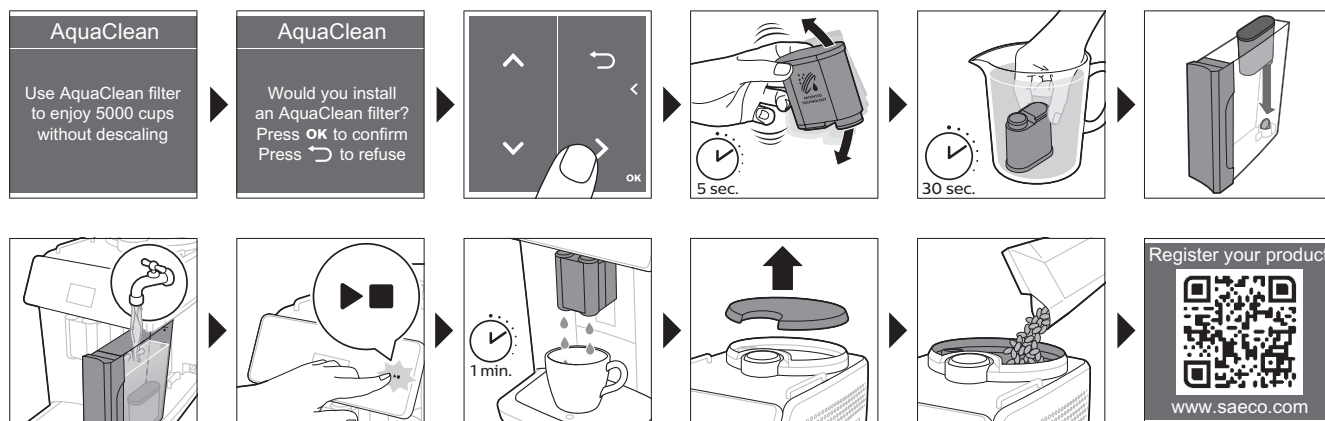
Bevezetés

Köszönjük, hogy teljesen automatikus Saeco kávéfőzőt vásárolt! A Saeco által biztosított online támogatáshoz regisztrálja termékét a www.saeco.com/MyCoffeeMachine oldalon.

Megjegyzés: Ezt a készüléket kipróbálták kávéval. Gondosan ki van tisztítva, de lehetséges, hogy maradtak benne kávémaradékok. Garantáljuk azonban, hogy a készülék teljesen új.

Teendők az első használat előtt

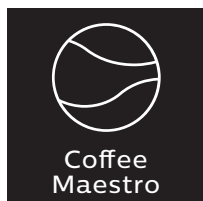




Speciális funkciók

Speciális funkció

Célja



A CoffeeMaestro funkcióval személyre szabhatja kávéját úgy, hogy italához kiválaszt egy előre beállított ízprofilt (Delicato, Intenso, Forte) ahelyett, hogy saját maga módosítaná a beállításokat.



A HygieSteam funkció automatikusan megtisztítja a tejrendszert, és eltávolítja a mikroorganizmusokat. Cappuccino vagy más tejalapú italok főzése után érdemes használni.



A kivételes keménység és pontosság érdekében a strapabíró darálónk 100%-ban kerámiából készül. Egyéni ízléshez állítható, 12 fokozatban.

Italok főzése

Általános lépések

- 1 Töltse meg a víztartályt csapvízzel, és töltse meg a szemeskávét szemes kávéval.
- 2 Illessze a kis csatlakozódugót a készülék hátulján található aljzatba. Csatlakoztassa a hálózati csatlakozódugót a fali konnektorba.
- 3 A bekapcsológombbal kapcsolja be a készüléket.
 - A készülék elkezd felmelegedni, és automatikus öblítési ciklust hajt végre.
 - Amikor az összes lámpa az ital ikonokon folyamatosan világít, a készülék használatra kész.
- 4 Tegyen egy csészét a kávéadagoló kifolyója alá. A használt csésze vagy bögre méretéhez való beállításához csúsztassa a kávéadagoló kifolyóját felfelé vagy lefelé (1. ábra).

Kávéfőzés szemes kávéból

- 1 Kávé főzéséhez érintse meg a választott ital ikonját (2. ábra), vagy érintse meg a „További italok” ikont (3. ábra).
 - Ekkor ízlésének megfelelően beállíthatja az ital jellemzőit (4. ábra). Használja a felfelé és a lefelé mutató nyilakat (5. ábra) a kávé erősségének beállításához. További paraméterek beállításához érintse meg az OK ikont (6. ábra).
- 2 A kiválasztott ital főzésének indításához bármikor megnyomhatja az indítás és leállítás ►■ gombot.
- 3 A kávé adagolásának befejezés előtti leállításához nyomja meg újra a Start/stop ►■ gombot.

i Egyszerre 2 csésze kávé főzéséhez koppintson kétszer az ital ikonjára, vagy válassza a 2x ikont a megfelelő sáv görgetésével.

⚠ Ne használjon karamellizált vagy ízesített szemes kávé.

Tejet tartalmazó italok főzése

- 1 Töltse meg a víztartályt csapvízzel, és töltse meg a szemeskávé-tartályt szemes kávéval.
- 2 Csavarja le a tejtartó fedelét, és töltse meg a tejtartót tejjel (7. ábra). Utána helyezze a fém tejfelszívó tömlőt a tartályba.

Az optimális eredmény érdekében mindig közvetlenül a hűtőből vegye elő a tejet.

- 3 Csatlakoztassa a rugalmas tejfelszívó tömlőt a tejhabosítóhoz (8. ábra).
- 4 Érintse meg a választott tejalapú ital ikonját (9. ábra) vagy a „More Drinks” (További italok) ikont egy másik ital kiválasztásához (3. ábra).
 - Ekkor lehetősége van az ital testreszabására (10. ábra).
- 5 Nyomja meg a Start/stop ►■ gombot.
 - A speciális italoknál a készülék először a tejet adja ki, majd pedig a kávé. Több más italnál ez fordított sorrendben történik: a készülék először a kávé, majd pedig a tejet adja ki.
 - A tej adagolásának előre megadott mennyiségű adagolása előtti leállításához nyomja meg a Start/stop ►■ gombot.
- 6 A teljes ital (tej és kávé) adagolásának befejezés előtti leállításához nyomja meg hosszan a Start/stop ►■ gombot.
- 7 Közvetlenül a tejadagolás után a készülék elvégzi a „HygieSteam Shot” műveletet. A készülék gőzt présel a belső tejkörbe, hogy gyorsan átmossa azt.

Kávé készítése őrölt kávéból

- 1 Döntse meg a fedelet, és öntsön egy mérőkanál őrölt kávé az őrölt kávé tartályába (11. ábra).
- 2 Miután kiválasztotta a kívánt italt, válassza ki a felfelé és lefelé mutató nyilakkal az őrölt kávé (12. ábra). Ezután nyomja meg az indítás és leállítás ►■ gombot

Megjegyzés: Ha őrölt kávé választ, nem adhatja meg a kávé erősségét, és nem főzhet több italt egyidejűleg.

Forró víz adagolása

- 1 Ellenőrizze, hogy a belső tejhabosító megfelelően illeszkedik-e a készülékhez (13. ábra).
- 2 Helyezzen egy csészét a kifolyócső alá
- 3 Válassza ki a „More drinks” (További italok) ikont (3. ábra), majd görgessen a „Hot water” (Forró víz) kiválasztásához.

- 4 Igény szerint állítsa be a forró víz mennyiségét és/vagy hőmérsékletét a felfelé és lefelé mutató nyilakkal (14. ábra).
- 5 Nyomja meg a Start/stop ►■ gombot.
- 6 A forró víz adagolásának befejezés előtti leállításához nyomja meg újra a Start/stop ►■ gombot.

Az italok testreszabása

Ezzel a készüléssel a saját ízlése szerint szabhatja személyre az italok paramétereit, és a módosított italt személyes profilban tárolhatja. Az egyes profilok más-más színűek.

Italok főzése a CoffeeMaestro funkcióval

A készülék CoffeeEqualizer funkciója lehetővé teszi, hogy egész ízprofilokat válasszon ki ahelyett, hogy külön módosítaná az egyes beállításokat. A Delicato, Intenso és Forte profilok közül választhat. Egy CoffeeMaestro-ízprofil kiválasztásához:

- 1 Másik ital kiválasztásához érintse meg a választott ital ikonját (2. ábra) vagy a „More Drinks” (További italok) ikont (3. ábra).
- 2 Érintse meg többször egymás után a CoffeeMaestro ikont (15. ábra).
- 3 Erősítse meg a választását az OK gomb megnyomásával.
Ezzel módosította az ital fő beállításait.
- 4 Az ital megfőzésének elindításához nyomja meg a Start/stop ►■ gombot.

A CoffeeEqualizer funkció

Egy ital kiválasztása után a CoffeeEqualizer funkció automatikusan bekapcsolódik. Használja a felfelé és a lefelé mutató nyilakat a következő beállítások módosításához:



- | | |
|---------------------|--|
| 1 Aroma erőssége | 6 Hab mennyisége |
| 2 Kávé mennyisége | 7 Dönthet úgy is, hogy elkészít 1 vagy 2 csészét. |
| 3 Tej mennyisége | 8 Utazóbögréhez való kávé mennyiség (csak bizonyos típusoknál) |
| 4 Víz mennyisége | |
| 5 Ital hőmérséklete | |

Megjegyzés: Az, hogy melyik beállításokat módosíthatja, a választott italtól függ.

Egy profil kiválasztása

A Profilok 👤 ikonnal kiválaszthat egy profilt, és tárolhat egy receptet.

- 1 Valamelyik színes profil kiválasztásához érintse meg többször a Profilok 👤 ikont (16. ábra). A profilok egymástól eltérő színűek.
- 2 Válasszon italt az ital egyérintéses ikonjának vagy a „More Drinks” (További italok) ikon megérintésével.
- 3 Lehetőség van az italok beállításainak testre szabására.
- 4 A kiválasztott ital készítéséhez nyomja meg a Start/stop ►■ gombot.
 - Ekkor történik az új beállítások mentése a kiválasztott színű profilba.

i A készülék gyári beállításai bármikor visszaállíthatók (lásd: 'Gyári beállítások visszaállítása').

Vendégprofil

A készülék rendelkezik vendégprofillal. A vendégprofil kiválasztásakor a profilikon kikapcsol. Amikor ezt a profilt választja, a beállításokat továbbra is testre szabhatja saját igényei szerint, de a készítmény receptjét nem menti a gép.

Extra adag (ExtraShot)

A készülékkel lehetőség van Ristretto hozzáadására a kávé- és tejitalhoz, például ha erősebb kávé szeretne készíteni.

- 1 Helyezzen egy csészét a kifolyócső alá.
- 2 Az ital kiválasztásához érintse meg az egyik ital egyérintéses ikonját (2. ábra), vagy érintse meg a „More Drinks” (További italok) ikont egy másik ital kiválasztásához (3. ábra).
- 3 A felfelé mutató nyíl segítségével állítsa az erősséget a legnagyobb értékre, majd válassza ki az ExtraShot funkciót (17. ábra).
- 4 Koppintson az OK ikonra, ha a többi beállítást is testre szeretné szabni. Ezután az italkészítés elindításához nyomja meg a Start/stop ►■ gombot.
- 5 Az italkészítés befejezés előtti leállításához nyomja meg újra a Start/stop ►■ gombot.

i Ha az ExtraShot funkciót választotta, egyszerre csak egy kávé főzhető.

A készülék beállítása

A vízkeménység beállítása

i Javasoljuk, hogy az optimális teljesítmény és a hosszabb élettartam érdekében a helyi víz keménységéhez állítsa be a vízkeménységet a gépen. Ezzel megelőzheti a készülék túl gyakori vízkőmentesítését is. Vízkeménység alapértelmezett beállítása 4: kemény víz.

A helyi víz keménységének meghatározásához használja a dobozban található tesztcsíkot.

- 1 Mártsa csapvízbe vagy tartsa folyóvíz alatt a vízkeménységi tesztcsíkot 1 másodpercig (18. ábra).
- 2 Várjon 1 percig. A tesztcsíkon levő pirossá váló négyzetek száma jelzi a víz keménységét (19. ábra).

Állítsa be a készüléket a megfelelő vízkeménységhez:

- 1 Érintse meg a Beállítások ⚙ ikonot, majd válassza ki a felfelé és lefelé mutató nyilakkal a vízkeménységet. Majd nyomja meg az OK gombot.
- 2 A felfelé és lefelé mutató nyilakkal válassza ki a vízkeménységet. A kijelzőn kiválasztott piros négyzetek számának meg kell egyeznie a tesztcsíkon (20. ábra) levő vörös négyzetek számával.
- 3 Ha beállította a megfelelő vízkeménységet, nyomja meg az OK gombot.

Az őrlés beállítása

A kávé erősségének módosítását a szemeskávé-tartályban található darálóbeállító gombbal végezheti el. Minél alacsonyabb az őrlési beállítás, annál finomabbra őrli a készülék a kávészemeket, és annál erősebb lesz a kávé. Összesen 12-féle kávédaráló-beállítás közül választhat.

A készülék beállítása befejeződött, így az a legjobb ízt hozza majd ki a kávébabokból. Ezért azt javasoljuk, hogy ne változtasson a kávédaráló beállításain, amíg nem főzött 100–150 csésze kávé (kb. 1 havi mennyiség).

i Az őrlési beállítást csak akkor lehet módosítani, ha a készülék szemes kávéét őröl. 2-3 italt el kell készítenie, mielőtt teljes mértékben érezhetővé válik a különbség.

! A daráló károsodásának megelőzése érdekében ne forgassa el egyszerre egynél több fokkal a darálóbeállító gombot.

- 1 Tegyen egy csészét a kávéadagoló kifolyója alá.
- 2 Vegye le a fel a szemes kávé tartályának fedelét (21. ábra).
- 3 Érintse meg az Espresso ikont, majd nyomja meg a Start/stop ►■ gombot.
- 4 Amikor a daráló elkezdi a darálást, nyomja le a darálóbeállító gombot, és forgassa balra vagy jobbra (22. ábra).


A készülék további beállításai

Ha megérinti a Beállítások  ikont, a készülék következő beállításait módosíthatja:

- Vízkeménység: 5 szint közül választhat a régió vízkeménysége szerint.
- Készenléti idő: Választható: 15, 30, 60 vagy 180 perc.
- Kijelző fényereje: választható: alacsony, közepes és nagy.
- Nyelv: kiválaszthatja a kijelző kívánt nyelvét.
- Hang: be- és kikapcsolhatja a gép jelzőhangját.
- Előlap világitás: választható a „mindig be”, a „italkészítés esetén be” vagy a „mindig ki” lehetőség.
- Mértékegység: választható mértékegységek: ml és oz.

Gyári beállítások visszaállítása

Bármikor lehetőség van a készülék gyári beállításainak visszaállítására.

- 1 Érintse meg a Beállítások  ikont.
- 2 A felfelé és lefelé mutató nyilakkal válassza ki a „Gyári beállítások” lehetőséget. Erősítse meg az OK gombra történő koppintással.
- 3 A visszaállítási szándék megerősítéséhez nyomja meg a Start/stop ►■ gombot.
 - A gyári beállítások visszaállítása megtörtént.

i A készülék a következő gyári alapbeállításokat állítja vissza: vízkeménység, készenléti idő, kijelző fényereje, hang, hőmérséklet, előlapi világitás, profilok.

AquaClean vízszűrő

A készülék AquaClean-kompatibilis. Az AquaClean vízszűrőt behelyezheti a víztartályba, hogy megőrizze a kávé ízét. Ezzel el lehet kerülni a vízkőmentesítést is, mivel csökkenti a vízkő lerakódását a készülékben. Az AquaClean vízszűrőt megvásárolhatja helyi vagy online kereskedőjétől, illetve a hivatalos márkaszervizben is.

Az AquaClean szűrő állapotjelzője

Ha az AquaClean aktív, az AquaClean szűrő állapotának százaléka mindig látható a képernyőn.

- Ha az AquaClean szűrő állapota 10% vagy annál kevesebb, akkor a képernyőn a készülék minden bekapcsolásakor egy üzenet megjelenik meg 2 másodpercre. Az üzenet azt javasolja, hogy vásároljon új szűrőt.
- Ha az AquaClean szűrő állapota 0%, akkora készülék minden bekapcsoláskor kéri, hogy cserélje ki az AquaClean szűrőt.



Az AquaClean vízszűrő aktiválása (5 perc)

i A készülék nem érzékeli automatikusan, hogy behelyeztek egy szűrőt a víztartályba. Ezért a Tisztítás menüben telepített új AquaClean vízszűrőt aktiválnia kell.

Amikor a gép már nem jeleníti meg a szűrő aktiválását kérő üzenetet, még aktiválhatja az AquaClean vízszűrőt, de előbb vízkömentesítenie kell a készüléket.

i A készüléknek teljesen vízkömentesnek kell lennie az AquaClean vízszűrő használatának megkezdése előtt.

Az AquaClean vízszűrő aktiválása előtt vízbe áztatással elő kell készíteni az alábbiak szerint. Ha ezt nem teszi meg, akkor a készülék levegőt szívhat be, ami nagy zajjal jár, és megakadályozza a készüléket a kávéfőzésben.

- 1 Érintse meg a „Tisztítás”  ikont, majd a felfelé és lefelé mutató nyilakkal válassza ki az „AquaClean” lehetőséget.
- 2 A megerősítéshez érintse meg az OK ikont.
- 3 Amikor megjelenik az aktiválási képernyő, érintse meg ismét az OK gombot. Kövesse a képernyőn megjelenő utasításokat.
- 4 Rázza a szűrőt körülbelül 5 másodpercig (23. ábra).
- 5 Merítse bele a szűrőt a tetejével lefelé egy hideg vizet tartalmazó edénybe, és rázza/nyomja le (24. ábra).
- 6 Helyezze a szűrőt függőlegesen a víztartályban levő szűrőcsatlakozóra. Nyomja le ütközésig (25. ábra).
- 7 Töltse fel a víztartályt friss vízzel, és helyezze vissza a készülékbe.
- 8 Helyezzen egy csészét a kifolyócső alá.
- 9 Nyomja meg a Start/stop  gombot az aktiválási folyamat elindításához.
- 10 Ezzel 1 perccel forró vizet adagol a kifolyócsőből.
- 11 A szűrő aktiválása sikeresen megtörtént.

Az AquaClean vízszűrő cseréje (5 perc)

Miután 95 liter víz átfolyt a szűrőn, a szűrő működése megszűnik. Az AquaClean állapotjelzője 0%-ra csökken, hogy emlékeztesse Önt a szűrő cseréjére. Mindaddig, amíg az AquaClean állapotjelző megjelenik a kijelzőn, kicserélheti a szűrőt a készülék előzetes vízkömentesítése nélkül. Ha nem cseréli ki időben az AquaClean vízszűrőt, akkor az AquaClean kijelző egy idő után kialszik. Ilyenkor is kicserélheti a szűrőt, de előtte vízkömentesíteni kell a készüléket.

Amikor az AquaClean állapotjelző 0%-ra csökken, vagy amikor a gép emlékezteti az AquaClean szűrő cseréjére:

- 1 vegye ki a régi AquaClean vízszűrőt.
- 2 tegyen be egy új szűrőt, és „Az AquaClean vízszűrő aktiválása (5 perc)” fejezetben ismertetett módon aktiválja.

i Cserélje ki az AquaClean vízszűrőt legalább 3 havonta, még akkor is, ha a készülék még nem jelezte, hogy csere szükséges.

A főzőegység eltávolítása és behelyezése

A főzőegység eltávolításával, behelyezésével és tisztításával kapcsolatos további tudnivalóért tekintse meg a www.saeco.com/care weboldalt.

A főzőegység kivétele a készülékből

- 1 Kapcsolja ki a készüléket.
- 2 Vegye le a víztartályt, és nyissa ki a szervizajtót (26. ábra).
- 3 Nyomja meg a PUSH (NYOMNI) kart (27. ábra), majd a fogantyúnál meghúzva vegye ki a főzőegységet a készülékből (28. ábra).

⚠ Amikor kiveszi a főzőegységet a készülékből, ürítse ki a cseppfelfogó tálcáját és a kávézacstartót.

A főzőegység visszahelyezése

⚠ Mielőtt visszacsúsztatja a főzőegységet a készülékbe, ellenőrizze, hogy az megfelelő pozícióban áll-e.

- 1 Ellenőrizze, hogy megfelelő helyzetben van-e a főzőegység. A főzőegység oldalán található sárga hengernek illeszkednie kell a fekete nyílhoz és az N (29. ábra) jelhez.
 - Ha a henger nem illeszkedik ezekhez, nyomja le a kart, amíg az hozzá nem ér a főzőegység (30. ábra) aljához.
- 2 Az oldalsó (31. ábra) vezetősínek mentén csúsztassa vissza a főzőegységet a készülékbe, amíg a helyére nem rögzül egy kattanással (32. ábra). Ne nyomja meg a PUSH (MEGNYOMNI) gombot.
- 3 Csukja vissza a szervizajtót, és helyezze vissza a víztartályt.

Tisztítás és karbantartás

A rendszeres tisztítással és karbantartással kiváló állapotban tarthatja a készüléket, és hosszú időn át biztosíthatja az ízletes kávé és az egyenletes kávéadagolást.

Az alábbi táblázatban láthatja annak részletes ismertetését, hogy mikor és hogyan kell tisztítani a készülék összes levehető alkatrészét. További részletes információk és tájékoztató videók:

www.saeco.com/care. A C ábrán áttekintés látható a mosogatógépben is tisztítható részegységekről.

Levehető alkatrészek	Tisztítás ideje	Tisztítás módja
Főzőegység	Hetente	Vegye ki a főzőegységet a készülékből (lásd: 'A főzőegység eltávolítása és behelyezése'). Öblítse le csap (lásd: 'A főzőegység tisztítása csap alatt') alatt.
	Havonta	Tisztítsa a főzőegységet Philips kávéolaj-eltávolító tablettával (lásd: 'A főzőegység tisztítása kávéolaj-eltávolító tablettával').
Tejkör/belső tejhaborító	A napi használatot követően	Hajtsa végre a tisztítási menü „HygieSteam” programját. Válassza a tisztítási menü „HygieSteam” lehetőségét, majd kövesse a képernyőn megjelenő utasításokat. Nedves ruhával törölje át a fém tejfelszívó tömlő külső részét, mielőtt beleteszi a tejfelszívó tömlő tartójába.
	Hetente	Távolítsa el és szedje szét a belső tejhaborítót (lásd „A belső tejhaborító tisztítása folyó víz alatt” fejezetet). Minden alkatrészt a csap alatt öblítsen el egy kis mosogatószerrel.

Levehető alkatrészek	Tisztítás ideje	Tisztítás módja
	Havonta	Hajtsa végre a „Deep Milk Clean” eljárást a Philips tejkörtisztítóval. Válassza a tisztítási menü „Deep Milk Clean” lehetőségét, majd kövesse a képernyőn megjelenő utasításokat. A részletes tájékoztató videókért keresse fel a www.saeco.com/care webhelyet.
Tejtartó	Hetente	Szerelje szét a tejtartót (33. ábra), és nyomja ki a golyót a tejfelszívó tömlő csapjával (34. ábra). Tisztítsa meg a tejtartót csap alatt vagy mosogatógépben.
HygieSteam tartály (tejfelszívó tömlő tartója)	Hetente, vagy amikor a készülék emlékezteti erre	Vegye ki a HygieSteam tartályt a készülékből (35. ábra), majd vegye le a HygieSteam fedelet (36. ábra). Ürítse ki a HygieSteam tartályt, majd tisztítsa meg a tartályt és a fedelet csap alatt vagy mosogatógépben. Szárítsa meg a tartályt és a fedelet a levegőn, majd helyezze vissza őket a készülékbe.
Őrölt kávé tárolója	Hetente ellenőrizze, hogy nem tömődött-e el az őrölt kávé tárolója.	Húzza ki a készülék hálózati dugóját a fal aljzatból, és vegye ki a főzőegységet. Nyissa fel az őrölt kávé tárolójának fedelét, és helyezze be a kanál nyelét a kávécsatornába. Mozgassa a nyelet fel és le, amíg az eltömődött kávé le (37. ábra) nem esik. Lásd: www.saeco.com/care webhelyet a részletes tájékoztató videókért.
Kávéőrlemény-tartó	Akkor ürítse ki a kávézacctartót, amikor a készülék erre kéri. Tisztítsa hetente.	A kávézacctartó ürítése a készülék bekapcsolt állapotában történjen. Öblítse le vízcsap alatt némi mosogatószerrel vagy tisztítsa meg mosogatógépben. A kávézacctartó előlapja (A18. ábra) mosogatógépben nem mosható.
Cseppfelfogó tálca	Naponta, vagy ha a cseppfelfogó tálca fedelén keresztül felemelkedik a piros „Cseppfelfogó tálca megtelt” jelző, ürítse ki a cseppfelfogó tálcát (38. ábra). A cseppfelfogó tálcát hetente tisztítsa.	Vegye ki a cseppfelfogó tálcát (39. ábra), és tisztítsa meg azt a csap alatt folyékony mosószerrel. A cseppfelfogó tálcát és a fedelét mosogatógépben is tisztíthatja. A kávézacctartó előlapja (A18. ábra) mosogatógépben nem mosható.
A főzőegység kenése	2 havonta	A főzőegység kenéséhez használja a tartozék kenőzsírt (lásd: 'A főzőegység kenése').
Víz tartály	Hetente	Öblítse ki a víztartályt a csap alatt
Kávéfőzőgép előlapja	Hetente	Dörzsölésmentes ruhát használjon a tisztításhoz.

A főzőegység tisztítása


A főzőegység rendszeres tisztításával megelőzhető az, hogy a kávémaradványok eltömítsék a belső köröket. A főzőegység eltávolításával, behelyezésével és tisztításával kapcsolatos támogatási videókért tekintse meg a www.saeco.com/care weboldalt.

A főzőegység tisztítása csap alatt

- 1 Vegye ki a főzőegységet (lásd: 'A főzőegység eltávolítása és behelyezése').
- 2 Alaposan öblítse ki a főzőegységet langyos vízzel. Óvatosan tisztítsa meg a főzőegység felső szűrőjét (40. ábra).
- 3 Hagyja a főzőegységet megszáradni, mielőtt visszahelyezné. Ne tisztítsa a főzőegységet ruhával, mert a belsejében összegyűlhetnek a ruhából származó szálak.

A főzőegység tisztítása kávéolaj-eltávolító tablettával

Csak Philips kávéolaj-eltávolító tablettát használjon.

- 1 Érintse meg a Tisztítás  ikont, majd a fel és le nyíllal válassza a Főzőegység tisztítása lehetőséget.
- 2 Érintse meg az OK gombot, majd kövesse a képernyőn megjelenő utasításokat.

A főzőegység kenése

A gép teljesítményének javítása érdekében javasoljuk a főzőegység kéthavonkénti kenését, hogy a mozgó alkatrészek működése folyamatosan kifogástalan maradjon.

- 1 Kenje be zsírral vékonyan a főzőegység (41. ábra) dugattyúját (szürke alkatrész).
- 2 Vékonyan kenje be zsírral a tengely (szürke alkatrész) környékét a főzőegység alján (42. ábra).
- 3 Kenjen zsírt vékonyan mindkét oldalon (43. ábra) a sínekre.

A belső tejhabosító tisztítóprogramjai

A készülék három programot kínál a belső tejhabosító tisztításához:

- „HygieSteam Shot”: A készülék gőzlelvettel végzi el a belső tejhabosító gyors öblítését.
- „HygieSteam”: A készülék gőzzel alaposan megtisztítja a belső tejkört. Bizonyosodjon meg arról, hogy a HygieSteam tartály megfelelően van összeszerelve (44. ábra) és csatlakoztatva a készülékhez (45. ábra). Helyezze a tejfelszívó tömlőt a tejfelszívó tömlő tartójába (46. ábra), majd kövesse a képernyőn megjelenő utasításokat.
- „Deep Milk Clean”: A belső tejkör tisztításához hajtsa végre a „Deep Milk Clean” eljárást a Philips tejkörtisztítóval.


A belső tejhabosító tisztítása folyó víz alatt

- 1 Nyissa ki a belső tejhabosító (47. ábra) ajtaját.
- 2 Az eltávolításhoz húzza lefelé (48. ábra) a belső tejhabosítót.
- 3 A belső tejhabosító alsó részét lehúzva a felső részről (49. ábra) szedje szét a tejhabosítót.
- 4 Szerelje szét az összes alkatrészt (50. ábra), és tisztítsa meg ezeket a csap alatt.
- 5 Szerelje össze újra a belső tejhabosítót.
- 6 A belső tejhabosító visszahelyezéséhez állítsa azt függőleges helyzetbe, és győződjön meg arról, hogy a lyukak illeszkednek a készüléken található két csőhöz. Ezután emelje felfelé a belső tejhabosítót, amíg az a helyére (13. ábra) nem kattann.
- 7 Zárja be az ajtót.

A részletes tájékoztató videókért keresse fel a www.saeco.com/care webhelyet.

Vízkömentesítés

Csak Philips vízkömentesítőt használjon. Semmilyen körülmények között ne használjon olyan vízkömentesítő szert, amely kénsavat, sósavat, szulfonsavat vagy ecetsavat (pl. ecet) tartalmaz, mivel ezek károsíthatják a készülék vízkörét, és előfordulhat, hogy nem oldják fel a vízkövet megfelelően. Ha nem a Philips vízkömentesítőt használja, a jótállás érvénytelenné válik. A vízkömentesítés elhagyásakor a jótállás szintén érvénytelenné válik. A Philips vízkömentesítőt megvásárolhatja helyi vagy online kereskedőjétől, illetve hivatalos márkaszervizben is.

- 1 Ha a készülék vízkömentesítésre kéri, koppintson az OK ikonra a vízkömentesítés indításához. Ha anélkül szeretné elindítani a vízkömentesítést, hogy a készülék erre kéré, érintse meg a Tisztítás  ikont, és válassza a „Descale” (Vízkömentesítés) lehetőséget.
- 2 Vegye ki a cseppfelfogó tálcát, a kávézacctartót és a HygieSteam tartályt (35. ábra), ürítse ki, majd illessze vissza őket a helyükre.
- 3 Távolítsa el a víztartályt, és ürítse ki. Ezután távolítsa el az AquaClean szűrőt.
- 4 Öntse bele az egész üveg Philips vízkömentesítőt a víztartályba, majd töltsen meg a víztartályt vízzel a CALC CLEAN (Vízkömentesítés) szintjelzésig (51. ábra). Ezután helyezze vissza azt a készülékbe.
- 5 Tegyen egy nagy edényt (1,5 l) a kávéadagoló kifolyója alá.
- 6 Bizonyosodjon meg arról, hogy a HygieSteam tartály megfelelően van összeszerelve (44. ábra) és csatlakoztatva a készülékhez (45. ábra). Helyezze a tejfelszívó tömlőt a tejfelszívó tömlő tartójába (46. ábra).
- 7 A vízkömentesítési eljárás indításához kövesse a képernyőn megjelenő utasításokat. A vízkömentesítési eljárás nagyjából 30 percet vesz igénybe, és egy vízkömentesítési ciklusból és egy öblítési ciklusból áll.
- 8 Ha a vízkömentesítési ciklus befejeződött, vízzel öblítse ki a víztartályt és a vízkört. Kövesse a képernyőn megjelenő utasításokat.
- 9 Helyezzen be új AquaClean szűrőt a víztartályba, majd aktiválja (lásd: 'Az AquaClean vízszűrő aktiválása (5 perc)').

Tipp: Az AquaClean szűrő használata csökkenti a vízkömentesítés szükségességét.

Mi a teendő, ha félbe kellett szakítani a vízkömentesítési eljárást?

A vízkömentesítési eljárásból a vezérlőpult be- és kikapcsoló gombjának lenyomásával léphet ki. Ha a vízkömentesítési eljárás a befejezés előtt szakad meg, tegye a következőt:

- 1 Ürítse ki és öblítse ki alaposan a víztartályt.
- 2 Töltsen fel friss vízzel a víztartályt egészen a CALC CLEAN szintjelzéséig, majd kapcsolja be újra a készüléket. A készülék felmelegszik, és automatikus öblítési ciklust hajt végre.
- 3 Mielőtt italok főzésére használná a készüléket, végezzen kézi öblítési ciklust. Kézi öblítési ciklus végzéséhez először adagoljon fél víztartálynyi forró vizet, majd főzzön két csésze kávé őrölt kávéból őrölt kávé hozzáadása nélkül.

Megjegyzés: Ha a vízkömentesítési eljárás nem fejeződött be, a lehető leghamarabb újra el kell végezni a vízkömentesítést.

Hibakódok

Alább található egy lista azokkal a hibakódokkal, amelyek Ön által megoldható problémákat jeleznek. A tájékoztató videókért lásd: www.saeco.com/care. Ha másik hibakód jelenik meg, forduljon az országában működő ügyfélszolgálathoz. Az elérhető ségek a jótállási füzetben találhatók.

Hibakód	Probléma	Lehetséges megoldás
01	Az kávécsatorna eldugult.	Kapcsolja ki a készüléket, és a csatlakozódugót húzza ki a fali aljzatból. Vegye ki a főzőegységet. Ezután nyissa fel az örölt kávé tárolójának fedelét, és helyezze be a kanál nyelét a kávécsatornába. Mozgassa a nyelet fel és le, amíg az eltömődött kávé le nem esik (37. ábra). Lásd a www.saeco.com/care webhelyet a részletes tájékoztató videóért.
03	A főzőegység szennyezett vagy nincs megfelelően megolajozva.	Kapcsolja ki a készüléket. Öblítse el tiszta vízben a főzőegységet, hagyja levegőn megszáradni, majd olajozza meg (lásd: 'A főzőegység kenése'). Lásd: „A főzőegység tisztítása” című fejezet, illetve www.saeco.com/care webhelyet a részletes tájékoztató videóért. Ezután kapcsolja be újra a készüléket.
04	A főzőegység nincs megfelelően elhelyezve.	Kapcsolja ki a készüléket. Vegye ki a főzőegységet, majd helyezze vissza. Csak akkor illessze be a főzőegységet, ha az a megfelelő helyzetben van. Lásd „A főzőegység kezelése” című részt, illetve www.saeco.com/care webhelyet a részletes tájékoztató videóért. Ezután kapcsolja be újra a készüléket.
05	Levegő van a vízkörben.	A készülék kikapcsolásával, majd ismételt bekapcsolásával indítsa újra a készüléket. Ha ez beválik, adagoljon 2-3 csészényi forró vizet. Ha már hosszabb ideje nem végezte el a vízkőmentesítést, most végezze el azt.
	Az AquaClean szűrőt nem készítette elő megfelelően a beszerelés előtt, vagy a szűrő eldugult.	Távolítsa el az AquaClean szűrőt, és próbálja meg újra kávé főzni. Ha ez beválik, az AquaClean szűrőt készítse elő megfelelően a visszahelyezés előtt. Helyezze vissza az AquaClean szűrőt a víztartályba. Ha ez sem válik be, a szűrő eldugulhatott és cseréire szorul.
11	A készüléknek fel kell vennie a szobahőmérsékletet	Várjon egy ideig, amíg a gép a szállítási, illetve kültéri hőmérsékletéről felmelegszik szobahőmérsékletre. Kapcsolja ki a készüléket, várjon 30 percet, majd kapcsolja be újra. Ha így sem működik, forduljon a vevőszolgálathoz. Az elérhetőségek a jótállási füzetben találhatók.
14	A készülék túlhevült.	Kapcsolja ki a készüléket, majd 30 perc múlva kapcsolja vissza.
19	A készülék nincs megfelelően a konnektorhoz csatlakoztatva.	Bizonyosodjon meg arról, hogy a tápkábel kis csatlakozódugóját megfelelően csatlakoztatta a készülék hátulján lévő aljzatba.

Tartozékok rendelése

A készülék tisztításához és vízkőmentesítéséhez csak Philips karbantartási termékeket használjon. Ezeket a termékeket megvásárolhatja helyi vagy online kereskedőjétől, illetve hivatalos márkaszervizben is. Készüléke modellszámának megadásával a pótalkatrészek teljes listáját megkeresheti weboldalunkon. A modellszám a szervizajtó belső oldalán található.

Karbantartási termékek és típusszámok:

- Vízkőmentesítő oldat CA6700
- AquaClean szűrő CA6903
- Főzőegység-zsír HD5061

- Kávéolaj-eltávolító tabletták CA6704
- Tejköztisztító anyag CA6705
- Karbantartókészlet CA6707

Hibaelhárítás

Ez a fejezet összefoglalja a készülékkel kapcsolatban leggyakrabban felmerülő problémákat. A támogatási videók és a gyakran feltett kérdések teljes listája a www.saeco.com/care weboldalon található. Ha Ön nem tudja megoldani a problémát, forduljon az országában működő ügyfélszolgálathoz. Az elérhetőségek a jótállási füzetben találhatók.

Probléma	Ok	Megoldás
Kávémaradvány található az új kávéfőzőben.	Ezt a készüléket kávéval próbálták ki.	Gondosan ki van tisztítva, de lehetséges, hogy maradtak benne kávémaradékok. De a készülék teljesen új.
A csepptálca gyorsan megtelik, illetve mindig van víz a csepptálcában.	Ez normális jelenség. A készülék vízzel tisztítja a belső kört és a főzőegységet is. Valamennyi víz a belső körből egyenesen a cseppfelfogó tálcába folyik.	Naponta, vagy ha a cseppfelfogó tálca fedelén keresztül felemelkedik a piros „cseppfelfogó tálca megtelt” jelző, ürítse ki a cseppfelfogó tálcát. Tipp: helyezzen egy csészét az adagolócső alá a kifolyó öblítővíz összegyűjtésére.
A kávézacctartó ürítését kérő ikon továbbra is megjelenik.	A kávézacctartót olyankor ürítették ki, amikor a készülék ki volt húzva a konnektorból, vagy túl gyorsan tették vissza a helyére.	Vegye ki a kávézacctartót, várjon legalább 5 másodpercet, majd tegye vissza.
A készülék a kávézacctartó kiürítését kéri, pedig az nincs is tele.	A készülék nem állította alapállapotba a számlálót, amikor legutóbb kiürítette a kávézacctartót.	Várjon mindig legalább 5 másodpercet, mielőtt visszahelyezi a kávézacctartót. Így a készülék nullázni fogja a kávéadagok számlálóját, és megfelelően folytatja a számlálást.
A kávézacctartó teljesen tele van, de a kijelzőn nem jelenik meg a kávézacctartó ürítését kérő ikon.	Eltávolította a cseppfelfogó tálcát, de nem ürítette ki a kávézacctartót.	A cseppfelfogó tálca eltávolításakor ürítse ki a kávézacctartót is, akkor is, ha csak néhány adag kávé tartalmaz. Így a készülék biztosan nullázni fogja a kávéadag-számlálót, és megfelelően folytatja a kávéadagok számlálását.
A főzőegységet nem tudom eltávolítani.	A főzőegység nincs megfelelően elhelyezve.	A készülék alaphelyzetbe állítását a következőképpen végezze: csukja vissza a szervizajtót, és helyezze vissza a víztartályt. Kapcsolja ki, majd vissza a készüléket, és várja meg, amíg az icalok ikonjai elkezdnek világítani. Próbálja meg újra kivenni a főzőegységet. A lépésenkénti utasításokat lásd „A főzőegység eltávolítása és behelyezése” című fejezetben.

Probléma	Ok	Megoldás
A főzőegységet nem tudom behelyezni.	A főzőegység nincs megfelelően elhelyezve.	A készülék alaphelyzetbe állítását a következőképpen végezze: csukja vissza a szervizajtót, és helyezze vissza a víztartályt. Hagyja kint a főzőegységet. Kapcsolja ki a készüléket, és a csatlakozódugót húzza ki a fali aljzatból. Várjon 30 másodpercet, majd csatlakoztassa a készüléket a konnektorhoz, kapcsolja be, és várjon, amíg az italok ikonjai el nem kezdenek világítani. Ezután állítsa a megfelelő helyzetbe a főzőegységet, és helyezze vissza a készülékbe. A lépésenkénti utasításokat lásd „A főzőegység eltávolítása és behelyezése” című fejezetben.
A kávé vízizű.	A főzőegység szennyezett vagy meg kell olajozni.	Távolítsa el a főzőegységet, öblítse le a csap alatt, majd hagyja megszáradni. Utána kenje meg a mozgó alkatrészeket (lásd: 'A főzőegység kenése').
	A készülék önbeállítási eljárást hajt végre. Ez a folyamat automatikusan indul el, amikor először használja a készüléket, amikor másfajta szemes kávéra vált vagy miután hosszú ideig nem használta a készüléket.	Főzzön le 5 csésze kávé, hogy a készülék be tudja fejezni önbeállítási folyamatot.
	A daráló túl durva darálási fokozatra van állítva.	Állítsa a kávédarálót finomabb szemcseméretre (alacsonyabb beállításra). Készítsen 2-3 italt, hogy teljes mértékben érezhesse a különbséget.
A kávé nem elég forró.	Túl alacsony hőmérséklet van beállítva.	Állítsa a hőmérsékletet maximumra (52. ábra).
	A hideg csésze csökkenti az ital hőmérsékletét.	A csészék előmelegítéséhez ezeket öblítse át forró vízzel.
	A tej hozzáadása csökkenti az ital hőmérsékletét.	Akár meleg, akár hideg a tej, hozzáadása mindenképpen csökkenti a kávé hőmérsékletét. A csészék előmelegítéséhez ezeket öblítse át forró vízzel.

Probléma	Ok	Megoldás
Nem folyik ki, illetve túl lassan folyik ki a kávé.	Az AquaClean vízsűrőt nem készítették elő megfelelően az üzembe helyezéshez.	Vegye ki az AquaClean szűrőt a víztartályból, és adagoljon forró vizet a géppel. Ha így működik, akkor az AquaClean szűrőt nem megfelelően szerelték be. Tegye vissza és aktiválja az AquaClean szűrőt, és hajtsa végre az „AquaClean vízsűrő” fejezetben szereplő összes lépést.
		Ha hosszabb ideig nem használta a készüléket, újra elő kell készítenie az AquaClean vízsűrőt a használatra, majd adagoljon 2-3 csésze forró vizet a géppel.
	Az AquaClean vízsűrő eltömődött.	A AquaClean vízsűrőt 3 havonta cserélje ki. A 3 hónapnál öregebb szűrő eltömődhet.
	A daráló túl finom darálási fokozatra van állítva.	Állítsa a kávédarálót nagyobb szemcseméretre (magasabb beállításra). Vegye figyelembe, hogy ez hatással lesz a kávé ízére.
	A főzőegység szennyezett.	Távolítsa el a főzőegységet, és alaposan öblítse le csap (lásd: 'A főzőegység tisztítása csap alatt') alatt.
	A kávéadagoló kifolyója szennyezett.	Tisztítsa meg a kávéadagoló kifolyóját és a nyílásait pipatisztítóval vagy tüvel.
	Az őrölt kávé tárolója eltömődött	Kapcsolja ki a készüléket, és vegye ki a főzőegységet. Nyissa fel az őrölt kávé tárolójának fedelét, és helyezze be a kanál nyelét a kávécsatornába. Mozgassa a nyelet fel és le, amíg az eltömődött kávé le (37. ábra) nem esik.
	A készülék vezetékét vízkő tömíti el.	Vízkőmentesítse a készüléket Philips vízkőmentesítővel (lásd: 'Vízkőmentesítés'). Végezze el a vízkőmentesítést, amikor a készülék azt kéri.
A tej nem habosodik.	A belső tejhabosító szennyezett, illetve nincs megfelelően behelyezve.	Tisztítsa meg a belső tejhabosítót, a visszahelyezés előtt pedig ellenőrizze, hogy a megfelelő helyzetben van-e (lásd: 'A belső tejhabosító tisztítása folyó víz alatt').
	Olyan típusú tejet használ, amely nem alkalmas a habosításra.	A különböző tejtípusokból különböző mennyiségű és minőségű hab termelődik.
A tej kifröcsköl.	A használt tej nem elég hideg.	Ügyeljen arra, hogy közvetlenül a hűtőből vegye elő a tejet.

Probléma	Ok	Megoldás
	Nincs megfelelően csatlakoztatva a rugalmas tejfelszívó tömlő.	Nyissa ki a kávéadagoló kifolyójának (47. ábra) ajtaját, és ellenőrizze, hogy megfelelően van-e csatlakoztatva a rugalmas tejfelszívó tömlő a tejhabosítóhoz. Ügyeljen arra, hogy forró lehet a tejhabosító és a tejfelszívó tömlő. Megérintés előtt hagyja a tejhabosítót és a tömlőket kihűlni.
	A tejhabosító és a tejfelszívó tömlők nem tiszták.	Vegye ki és szerelje szét a belső tejhabosítót (lásd: 'A belső tejhabosító tisztítása folyó víz alatt'). Öblítsen le minden alkatrészt csapvízzel. Az alapos tisztításhoz hajtsa végre a Philips tejkörtisztítóval a „Deep Milk Clean” eljárást a tisztítási (☹) menüvel. Ügyeljen arra, hogy ha az alkatrészeket mosogatógépben mosta el, akkor azok ételdaraboktól vagy mosogatószer-maradványoktól el lehetnek dugulva. Ajánlott szemrevételezni, hogy nincsenek-e eldugulva.
		Javasoljuk, hogy minden nap végezze el a HygieSteam programot. 1) Nyomja meg a „Clean” (Tisztítás) ☹ gombot a kezelőpanelen. 2) Válassza a „HygieSteam” lehetőséget. 3) A folyamat megkezdéséhez nyomja meg a Start gombot. Ezután végezze el a kijelzőn megjelenő összes lépést.
	A tejfelszívó tömlők eltömődtek.	Mindig a tejfelszívó tömlők nélkül tárolja a tejtartót a hűtőszekrényben. A megmaradt tej összegyűlhet a tejfelszívó tömlőkben, és akadályozhatja a tej áramlását a tömlőkön keresztül. Tárolás előtt öblítse el a tejfelszívó tömlőket.
Úgy tűnik, hogy a készülék szivárog.	A készülék vízzel tisztítja a belső kört és a főzőegységet is. Ez a víz a belső körből egyenesen a cseppfelfogó tálcába folyik. Ez normális jelenség.	Mindен nap, vagy ha a cseppfelfogó tálca fedelén keresztül felemelkedik a piros „cseppfelfogó tálca megtelt” jelző, ürítse ki a cseppfelfogó tálcát. Tipp: Az öblítéskor kifolyó víz összegyűjtésére helyezzen egy csészét az adagolócső alá, hogy kevesebb víz jusson a cseppfelfogó tálcába.
	A cseppfelfogó tálca teljesen megtelt, és túlcsordult, emiatt úgy tűnhet, hogy a készülék szivárog.	Mindен nap, vagy ha a cseppfelfogó tálca fedelén keresztül felemelkedik a piros „cseppfelfogó tálca megtelt” jelző, ürítse ki a cseppfelfogó tálcát.

Probléma	Ok	Megoldás
	A víztartály nincs teljesen betolva a helyére, víz szivárog ki a víztartályból és levegő jut a készülékbe.	Ellenőrizze, hogy a víztartály a megfelelő helyzetben van-e: vegye ki, majd helyezze vissza, és ütközésig tolja be a készülékbe.
	A főzőegység szennyezett/eltömődött.	Öblítse ki a főzőegységet.
	A készülék nem vízszintes felületre van helyezve.	Helyezze a készüléket vízszintes felületre, hogy ne csorduljon túl a cseppfelfogó tálca, és a „cseppfelfogó tálca megtelt” jelző megfelelően működjön.
Az AquaClean vízszűrőt nem tudom aktiválni, és a készülék vízkömentesítést kér.	Nem történt meg időben a szűrő behelyezése vagy cseréje, miután a képernyőn megjelent az AquaClean-émlékeztető. Ekkor a készülék már nem teljesen mentes a vízkőtől.	Először végezzen vízkömentesítést, majd szerelje be az AquaClean vízszűrőt.
Az új szűrő nem illik a készülékbe.	Nem AquaClean típusú vízszűrőt próbál beszerelni.	Csak az AquaClean vízszűrő illik a készülékbe.
	Az AquaClean vízszűrőn levő gumigyűrű nincs a helyén.	Helyezze vissza a gumigyűrűt az AquaClean vízszűrőre.
A készülék hangos zajt bocsájt ki.	Normális jelenség, hogy a készülék működés közben zajos.	Ha a készülék másféle zajjal kezd működni, tisztítsa meg és olajozza meg (lásd: 'A főzőegység kenése') a főzőegységet.
	Az AquaClean vízszűrő nem volt megfelelően előkészítve, ezért levegő jutott a készülékbe.	Vegye ki az AquaClean vízszűrőt a víztartályból, és a visszahelyezés előtt megfelelően készítse elő a használatra. A lépésenkénti utasításokat lásd az „AquaClean vízszűrő” című fejezetben.
	A víztartály nincs teljesen betolva a készülékbe, ezért levegő jutott a készülékbe.	Ellenőrizze, hogy a víztartály a megfelelő helyzetben van-e: vegye ki, majd helyezze vissza, és ütközésig tolja be a készülékbe.

Műszaki jellemzők

A gyártó fenntartja a jogot a termék műszaki jellemzőinek javítására. Az alapbeállítás szerinti mennyiségek hozzávetőleges értékek.

Leírás	Value
Méret (sz x ma x mé)	262 x 383 x 448 mm
Tömeg	8 – 8,5 kg
Tápkábel hossza	1200 mm

Vízartály	1,8 liter
Szemes kávé tartályának kapacitása	300 g
Kávéőrlemény-tartó kapacitása	12 adag
Tejartó kapacitása	600 ml
Állítható csőmagasság	87–147 mm
Névleges feszültség – névleges teljesítmény – tápellátás	Lásd a szervizajtó belsejében (A15. ábra) található adatkímkét

